



A-CAT СЕРИЯ

КАТАЛИЗАТОР ПАРОВ МАСЛА

4 до 11 бар
рабочее давление

1,5 до 55 °C
диапазон температуры воздуха
на входе

DN15 до DN100
соединение

100 до 2500 Нм³/ч
производительность

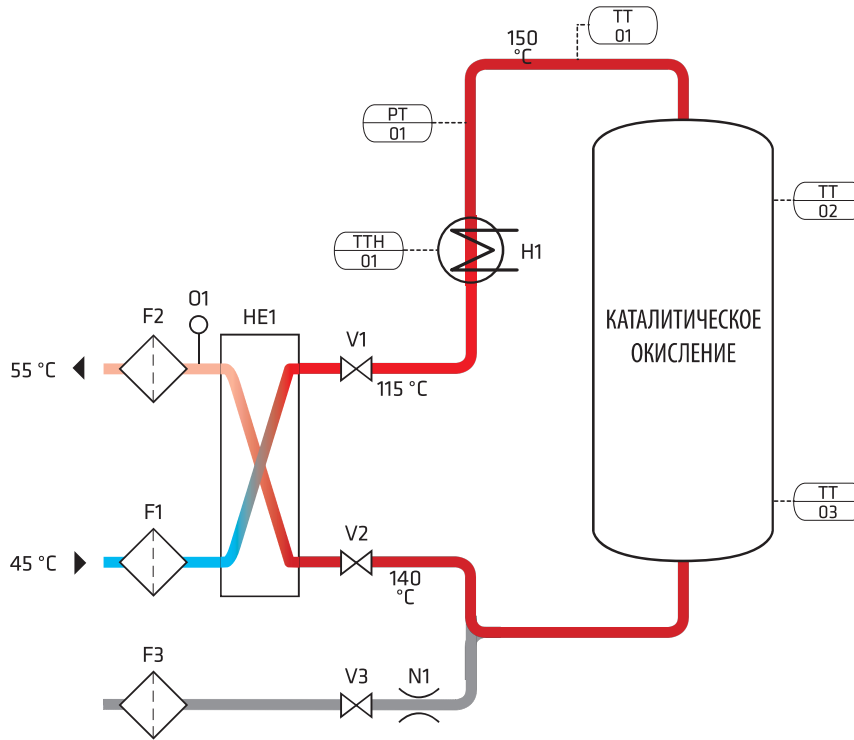
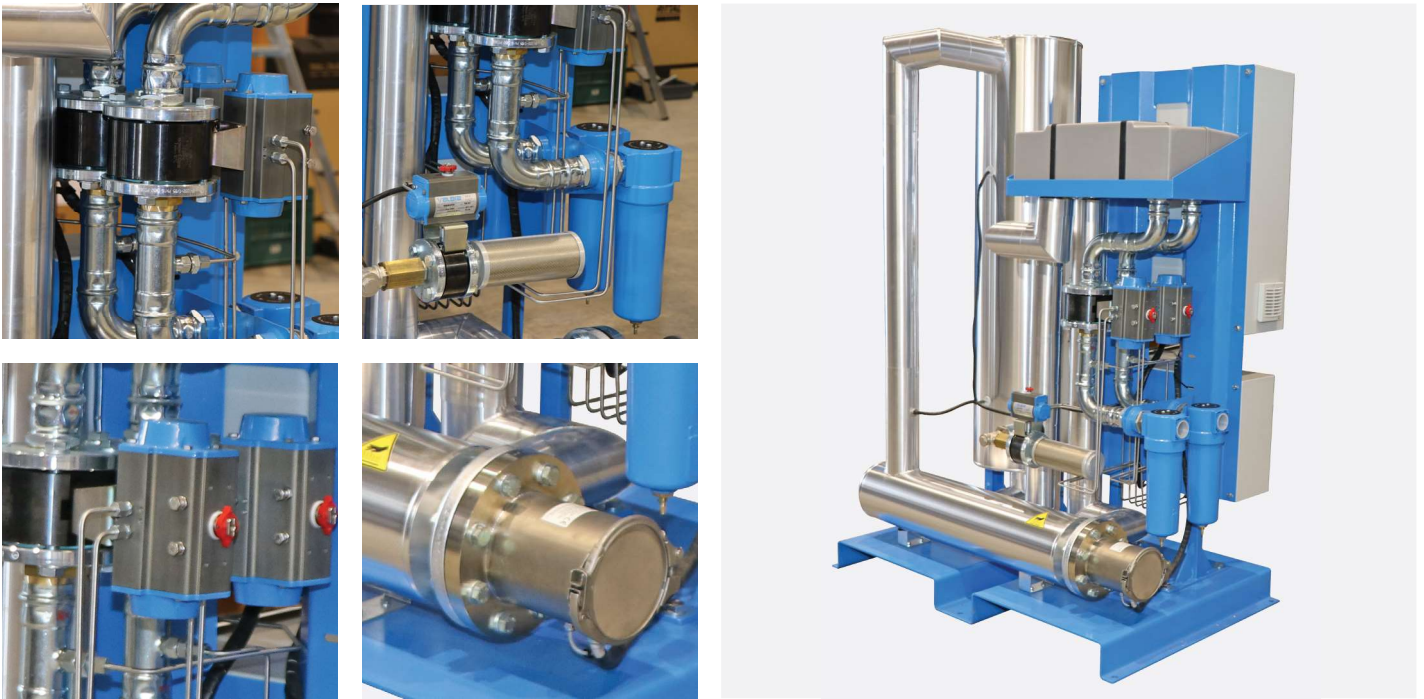
ОПИСАНИЕ

A-CAT-каталитический конвектор предназначен для получения безмасляного сжатого воздуха – согласно стандарту ISO 8573-1 с использованием катализатора, который обеспечивает полный распад масла. В процессе масло распадается на чистую воду в виде пара и CO₂, которые пригодны для удаления без дополнительной обработки. Более высокие концентрации масла не влияют на долговечность и эффективность катализатора. A-CAT устанавливается на выпускной трубе компрессора. Сжатый воздух проходит через пластинчатый теплообменник и электрический нагреватель трубы. Предварительно нагретый сжатый воздух, поступает в емкость конвектора, заполненную каталитическим материалом. Очищенный от масла воздух выходит из нижней части емкости и снова течет через пластинчатый теплообменник, где он охлаждается холодным поступающим сжатым воздухом. После охлаждения воздух пригоден для дальнейшего использования.

ПРИМЕНЕНИЯ

- пищевая промышленность
- химическая промышленность
- автомобильная промышленность
- ПЭТ-продувка
- дыхательный воздух





ТЕХНИЧЕСКИЕ ХАРАКТЕРИСТИКИ

| Модель | Соединение | Поток на входе ¹ | Мощность нагревателя |
|------------|------------|-----------------------------|----------------------|
| | Вход/Выход | Нм ³ /ч | kW |
| A-CAT 100 | DN15 | 100 | 1,5 |
| A-CAT 200 | DN25 | 200 | 3 |
| A-CAT 300 | DN32 | 300 | 4 |
| A-CAT 400 | DN40 | 400 | 5 |
| A-CAT 600 | DN50 | 600 | 7,5 |
| A-CAT 800 | DN50 | 800 | 11 |
| A-CAT 1100 | DN65 | 1100 | 15 |
| A-CAT 1500 | DN80 | 1500 | 20 |
| A-CAT 2000 | DN100 | 2000 | 25 |
| A-CAT 2500 | DN100 | 2500 | 32 |

Для 1 бар (а) и 20 °С при рабочем давлении 7 бар, температуре на входе 35 °С.

ООО «ТИ-СИСТЕМС» ИНЖИНИРИНГ И ПОСТАВКА ТЕХНОЛОГИЧЕСКОГО ОБОРУДОВАНИЯ

Интернет: www.tisys.ru www.tisys.kz www.tisys.by www.tesec.ru www.ти-системс.рф

Телефоны: +7 (495) 7774788, 7489626, (925) 5007155, 54, 65 Эл. почта: info@tisys.ru info@tisys.kz info@tisys.by